

# MANUALE DI VOLO

## *P92 Echo CLASSIC*



DITTA COSTRUTTRICE: COSTRUZIONI AERONAUTICHE **TECNAM** S.r.l.

TIPO DI VELIVOLO: ***P92 Classic***.

NUMERO DI COSTRUZIONE:.....

ANNO DI COSTRUZIONE:.....

### **ATTENZIONE**

**IL PRESENTE MANUALE È VALIDO PER I *P92 CLASSIC*, MOTORIZZATO CON IL ROTAX 912 DA 80 HP O CON IL ROTAX 912ULS DA 100 HP.**

**PERTANTO, PER OVVI MOTIVI DI SICUREZZA, È NECESSARIO DURANTE LA PRIMA LETTURA DEL MANUALE DI VOLO, LADDOVE NEI DIAGRAMMI E NELLE TABELLE ESISTE UNA DIFFERENZA TRA I DUE VELIVOLI, SOTTOLINEARE (MAGARI CON UN EVIDENZIATORE COLORATO) I DATI APPLICABILI PER IL PROPRIO VELIVOLO.**

*Il manuale deve essere sempre tenuto a bordo del velivolo. Il velivolo deve essere impiegato rispettando le procedure e le limitazioni riportate nel presente Manuale di Volo.*

## ELENCO DELLE REVISIONI

Tutte le revisioni al presente Manuale, salvo i dati della pesata, devono essere registrate nella seguente tabella.

Il testo nuovo o emendato nelle pagine revisionate sarà indicato da una linea verticale nera nel margine destro; il N° di revisione e la data saranno indicati all'estremo sinistro della pagina.

### LISTA DELLE REVISIONI

Rev N°	Sezione	Pagine	Data	Data inser.

**ELENCO DELLE PAGINE VALIDE**

Sezione	Pagina	Data	Sezione	Pagina	Data	
0	i-1	14 Aprile 2008	4	4-1	14 Aprile 2008	
	i-2	“		4-2	“	
	i-3	“		4-3	“	
	i-4	“		4-4	“	
	i-5	“		4-5	“	
1	1-1	14 Aprile 2008	5	4-6	“	
	1-2	“		4-7	“	
	1-3	“		4-8	“	
	1-4	“		5-1	14 Aprile 2008	
	1-5	“				
	1-6	“				
	1-7	“				
	1-8	“				
	1-9	“				
	1-10	“				
	1-11	“				
2	2-1	14 Aprile 2008	6	5-2	“	
	2-2	“		5-3	“	
	2-3	“		5-4	“	
	2-4	“		5-5	“	
	2-5	“		5-6	“	
	2-6	“		5-7	“	
	2-7	“		5-8	“	
	2-8	“		6-1	14 Aprile 2008	
3	3-1	14 Aprile 2008	6-2			“
	3-2	“				
	3-3	“				
	3-4	“				
	3-5	“				

Sezione	Pagina	Data	Sezione	Pagina	Data
7	7-1	14 Aprile 2008			
	7-2	“			
	7-3	“			
	7-4	“			
	7-5	“			
	7-6	“			
8	8-1	14 Aprile 2008			
	8-2	“			
	8-3	“			
	8-4	“			
	8-5	“			

**INDICE DELLE SEZIONI**

Generalità	Sezione 1
Limitazioni di impiego	Sezione 2
Procedure di emergenza	Sezione 3
Procedure di impiego	Sezione 4
Prestazioni	Sezione 5
Peso e bilanciamento	Sezione 6
Impianti	Sezione 7
Servizi a terra e manutenzione	Sezione 8

**SEZIONE 1****GENERALITÀ****INDICE DELLE PAGINE**

<i>INTRODUZIONE</i> .....	2
<i>ATTENZIONE - AVVERTENZA - NOTA</i> .....	2
<i>VISTE GENERALI DEI VELIVOLI</i> .....	2
<i>DIMENSIONI PRINCIPALI</i> .....	4
<i>ESCURSIONI SUPERFICI DI COMANDO</i> .....	4
<i>MOTORE</i> .....	5
<i>ELICA</i> .....	5
<i>COMBUSTIBILE</i> .....	6
<i>LUBRIFICANTE</i> .....	6
<i>LIQUIDO DI RAFFREDDAMENTO</i> .....	6
<i>PESI STANDARD</i> .....	7
<i>CARICHI SPECIFICI</i> .....	7
<i>TERMINOLOGIA ED ABBREVIAZIONI</i> .....	8
<i>CONVERSIONE UNITÀ DI MISURA</i> .....	11

## INTRODUZIONE

Il **P92 CLASSIC** sono velivoli biposto monomotore con ala alta armata a pianta rettangolare, carrello fisso triciclo anteriore sterzabile.

Il Manuale di Volo è stato predisposto per fornire al pilota ed agli istruttori informazioni per l'impiego sicuro ed efficiente del velivolo.

Il presente Manuale di Volo è costituito da 8 sezioni. La sezione 1 dà informazioni di interesse generale e contiene le definizioni e il significato di simboli, abbreviazioni e terminologia comunemente usata.

## ATTENZIONE - AVVERTENZA - NOTA

Le seguenti definizioni si applicano alle voci: attenzione, avvertenze e note utilizzate nel Manuale di Volo.

**ATTENZIONE**

La mancata applicazione della corrispondente procedura, ha come effetto immediato una rilevante riduzione della sicurezza del volo.

**AVVERTENZA**

La mancata applicazione della corrispondente procedura, ha come effetto un danneggiamento ad un equipaggiamento che comporta una riduzione della sicurezza del volo in tempi più o meno lunghi.

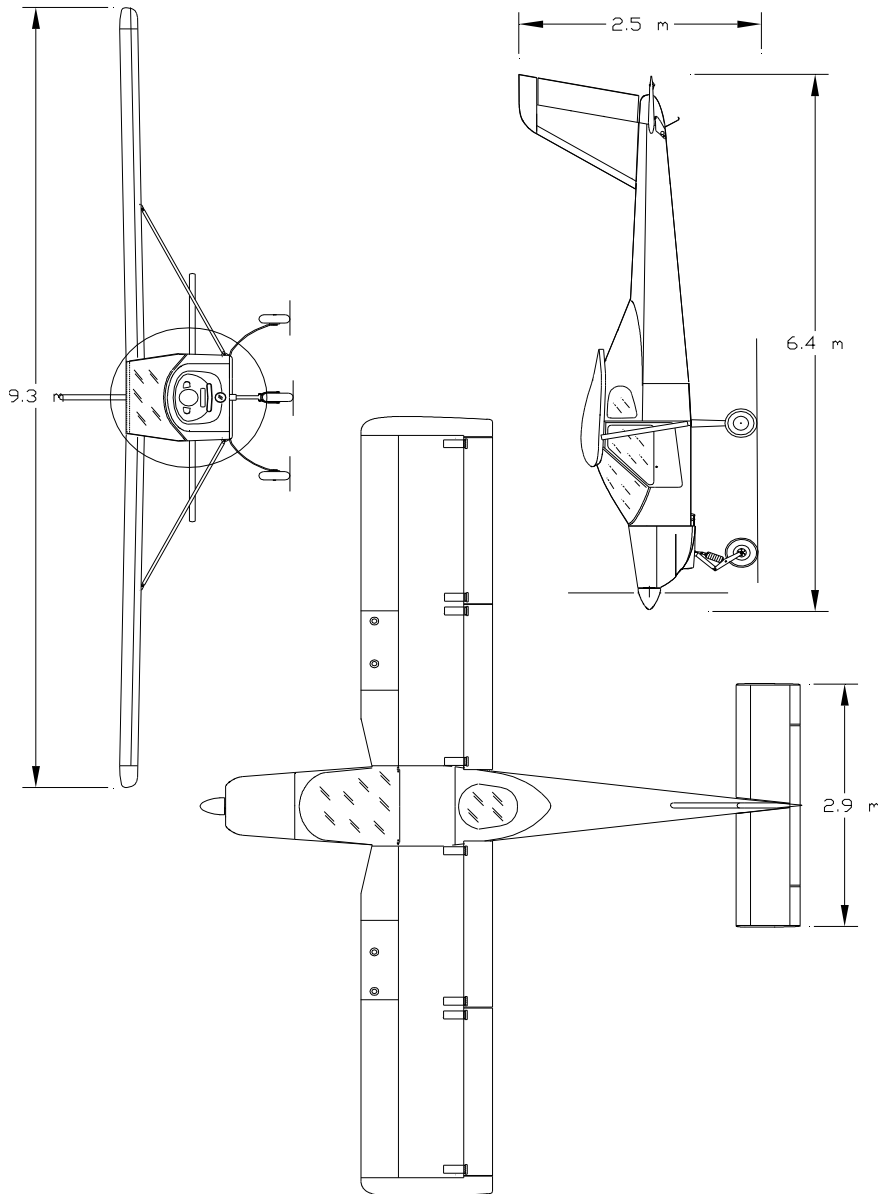
**NOTA**

La seguente definizione enfatizza una procedura che non è direttamente correlata con la sicurezza del volo.

## VISTE GENERALI DEI VELIVOLI

Di seguito sono riportate le tre viste dei velivoli P92 Classic.

- Le dimensioni riportate sono riferite al velivolo con il peso di 450 kg e con i pneumatici alla pressione di esercizio.
- Franco dell'elica 360mm
- Franco dell'elica con il pneumatico del ruotino anteriore sgonfio e ammortizzatore compresso 142mm
- Raggio minimo di sterzata al suolo 5.5m





## DIMENSIONI PRINCIPALI

### ALA

Apertura alare:	9.3 m
Corda alare	1.4 m
Superficie alare	13.02 m <sup>2</sup>
Carico Alare	34.5 kg/m <sup>2</sup>
Allungamento geometrico	6.982
Rapporto di rastremazione	1.0
Diedro trasversale	1.5°

### FUSOLIERA

Lunghezza totale	6.4 m
Larghezza max	1.06 m
Altezza totale	2.5 m

### IMPENNAGGI

Apertura stabilatore	2.9 m
Apertura piano verticale	1.23 m

### CARRELLO

Carreggiata:	1.8 m
Passo:	1.6 m
Pneumatici car. princ. Air Trac	5.00-5
Cerchio e freni Marc Ingegno	
Pneumatico ruotino anteriore Sava	4.00-6

## ESCURSIONI SUPERFICI DI COMANDO

Alettoni	Su 20° giù 15° ± 2°
Stabilatore	Su 16° giù 3° ± 1°
Trim	+2° +12° ± 1°
Timone	Dx 25° Sx 25° ± 1°
Flaps	0° - 35° ± 2°

## MOTORE

	<b>Rotax 912 UL</b>	<b>Rotax 912 ULS</b>
<i>Modello</i>		
<i>Costruttore:</i>	Bombardier-Rotax GmbH	Bombardier-Rotax GmbH
<i>Tipo di motore:</i>	4 cilindri contrapposti con cilindrata totale di 1211.2 c.c., raffreddamento misto, (teste ad acqua, cilindri ad aria), doppi carburatori, riduttore meccanico integrato, (2.273:1) con ammortizzatore di coppia. Rapporto di compressione 9.0:1.	4 cilindri contrapposti con cilindrata totale di 1352 c.c., raffreddamento misto, (teste ad acqua, cilindri ad aria), doppi carburatori, riduttore meccanico integrato, (2.4286:1) con ammortizzatore di coppia. Rapporto di compressione 10.3:1.
<i>Potenza massima:</i>	80hp (59.6 kW) a 5800 rpm max 5 min.	100 hp (73.5 kW) a 5800 rpm - max 5 min.

## ELICA

	<b>Rotax 912 UL</b>	<b>Rotax 912 ULS</b>
<i>Elica per:</i>		
<i>Costruttore:</i>	F.lli Tonini Giancarlo & Felice S.n.c.	F.lli Tonini Giancarlo & Felice S.n.c.
<i>Modello:</i>	GT-2/166/VSU-FW 101 SRTC	GT-2/173/VRR-FW 101 SRTC
<i>Numero di pale:</i>	2	2
<i>Diametro:</i>	1660 mm	1730 mm
<i>Tipo:</i>	passo fisso - legno	passo fisso - legno



## COMBUSTIBILE

Combustibile:	<b>Rotax 912 UL</b>	<b>Rotax 912 ULS</b>
	Min. RON 90	Min. RON 95
	EN 228 Regular	
	EN 228 Premium	EN 228 Premium
	EN 228 Premium plus	EN 228 Premium plus
	AVGAS 100LL *	AVGAS 100LL *
Serbatoi combustibile:	2 serbatoi alari integrati nel bordo d'attacco alare, con vaschetta di drenaggio nel vano motore	
Capacità singolo serbatoio alare	45 litri	
Capacità totale dei serbatoi	90 litri	

\* Riferirsi al "Rotax Operator's Manual"

## LUBRIFICANTE

Sistema di lubrificazione:	Forzato, con serbatoio esterno
Lubrificante:	Riferirsi al "Rotax Operator's Manual" e documenti correlati.
Quantità lubrificante:	Max. 3 litri – min. 2 litri

## LIQUIDO DI RAFFREDDAMENTO

Sistema di raffreddamento:	Misto ad aria ed a liquido a circuito chiuso pressurizzato
Liquido:	Riferirsi al "Rotax Operator's Manual" e documenti correlati.

## PESI STANDARD

Peso massimo al decollo:	450 kg
Peso a vuoto standard	289 kg

## CARICHI SPECIFICI

	<b>Rotax 912 UL</b>	<b>Rotax 912 ULS</b>
<i>Carico alare</i>	34.5 kg/m <sup>2</sup>	34.5 kg/m <sup>2</sup>
<i>Carico di potenza</i>	5.5 kg/hp	4,5 kg/hp

## TERMINOLOGIA ED ABBREVIAZIONI

### TERMINOLOGIA E SIMBOLI DI VELOCITÀ

CAS	<u>Velocità Calibrata</u> : è la velocità indicata corretta dagli errori di posizione e propri dello strumento.
IAS	<u>Velocità Indicata</u> : è la velocità letta sull'anemometro di bordo.
TAS	<u>Velocità Vera</u> : è la velocità calibrata corretta per tenere conto della quota e della temperatura.
$V_{FE}$	<u>Massima velocità di azionamento flaps</u> : è la più elevata velocità consentita con i flaps in posizione estesa.
$V_{NO}$	<u>Massima velocità strutturale di crociera</u> : è la velocità che non dovrebbe essere superata tranne che in aria calma, con cautela.
$V_{NE}$	<u>Velocità da non superare</u> : è il limite di velocità che non può mai essere superato.
$V_S$	<u>Velocità di Stallo.</u>
$V_{S0}$	<u>Velocità di Stallo in configurazione di atterraggio con baricentro in posizione massima avanzata.</u>
$V_X$	<u>Velocità di salita ripida</u> : è la velocità alla quale si ottiene il più elevato guadagno di quota relativo ad una data distanza orizzontale.
$V_Y$	<u>Velocità di salita rapida</u> : è la velocità alla quale si ottiene il più elevato guadagno di quota nel tempo.
$V_r$	<u>Velocità di rotazione:</u> e la velocità alla quale il velivolo in fase di decollo ruota intorno all'asse di beccheggio
Vobs	<u>Velocità sull'ostacolo:</u> è la velocità con la quale il velivolo sorvola l'ostacolo di 15m in fase di decollo o in atterraggio

**TERMINOLOGIA METEOROLOGICA**

- OAT**            Temperatura esterna dell'aria : è la temperatura esterna dell'aria espressa in gradi Celsius (°C).
- T<sub>S</sub>**            Temperatura Standard : si assume al livello del mare un valore pari a 15°C, con una diminuzione di 2°C ogni 1000 ft.
- H<sub>p</sub>**            Quota-pressione : è la quota letta da un altimetro settato a 1013 mb.

**TERMINOLOGIA DEL MOTORE**

- RPM**            Numero di giri al minuto : è il numero di giri che l'albero motore compie al minuto, divisi per 2.273 (912UL) o 2.4286 (912ULS) ottengo il regime di rotazione dell'elica.

**TERMINOLOGIA PER LE PRESTAZIONI DEL VELIVOLO E PER LA PIANIFICAZIONE DEL VOLO**

- Vento a traverso*        è la velocità della componente a traverso del vento per la quale è garantito un adeguato controllo del velivolo durante il decollo e l'atterraggio.
- Combustibile utilizzabile*        è la quantità di combustibile disponibile per la pianificazione del volo.
- Combustibile non utilizzabile*        è la quantità di combustibile che non può essere utilizzata in volo con sicurezza.
- G**                è l'accelerazione di gravità.
- TOR**            è la distanza che il velivolo compie, nella fase di decollo, dall'avvio sino al distacco delle ruote dalla pista
- TOD**            è la distanza totale di decollo dall'avvio sino al superamento dell'ostacolo di 15 m
- GR**            è la distanza che il velivolo compie, nella fase di atterraggio, dal contatto della pista sino alla fermata del velivolo
- LD**            è la distanza che il velivolo compie, nella fase di atterraggio, dal superamento dell'ostacolo di 15m sino a fermarsi.
- S/R**            è il percorso specifico, ovvero le miglia nautiche percorse con un chilogrammo di combustibile

**TERMINOLOGIA PER PESO E BILANCIAMENTO**

<i>Datum</i>	è un piano verticale immaginario dal quale sono misurate tutte le distanze orizzontali.
<i>Braccio</i>	è la distanza orizzontale dal datum del baricentro di un certo componente.
<i>Momento</i>	è il prodotto del peso di un item per il suo braccio.
<i>C. G.</i>	<u>Baricentro</u> : è il punto al quale il velivolo, se sospeso, rimane bilanciato. La sua distanza dal datum è ottenuta dividendo il momento totale per il peso totale del velivolo.
<i>Peso a vuoto Standard</i>	è il peso del velivolo standard, inclusi il combustibile non utilizzabile, i liquidi e i fluidi motore nelle condizioni di esercizio.
<i>Peso a vuoto Basico</i>	è il peso a vuoto standard più il peso degli equipaggiamenti opzionali.
<i>Carico utile</i>	è la differenza tra il peso al decollo e il peso a vuoto basico.
<i>Peso max</i>	è il peso massimo del velivolo.
<i>Peso max a decollo</i>	è il massimo peso approvato per eseguire la manovra di decollo.
<i>Peso max all'atterraggio</i>	è il massimo peso approvato per eseguire la manovra di atterraggio.
<i>Tara</i>	è il peso delle attrezzature usate (spessori, etc.) quando si pesa un velivolo, ed è inclusa nella lettura della bilance. La tara si sottrae al peso letto dalle bilance per ottenere il peso netto del velivolo.

## CONVERSIONE UNITÀ DI MISURA

<b>MOLTIPLICANDO</b>		<b>PER →</b>	<b>SI OTTIENE</b>	
<b>TEMPERATURA</b>				
Fahrenheit	[°F]	$\frac{5}{9} \cdot (F - 32)$	Celsius	[°C]
Celsius	[°C]	$\left(\frac{9}{5} \cdot C\right) + 32$	Fahrenheit	[°F]
<b>FORZE</b>				
Kilogrammi	[kg]	2.205	Libbre	[lbs]
Libbre	[lbs]	0.4536	Kilogrammi	[kg]
<b>VELOCITÀ</b>				
Metri al secondo	[m/s]	196.86	Piedi al min.	[ft/min]
Piedi al minuto	[ft/min]	0.00508	Metri al sec.	[m/s]
Nodi	[kts]	1.853	Chilometri orari	[km/h]
Chilometri orari	[km/h]	0.5369	Nodi	[kts]
<b>PRESSIONE</b>				
Atmosfera	[atm]	14.7	Libbre / pollice <sup>2</sup>	[psi]
Libbre / pollice <sup>2</sup>	[psi]	0.068	Atmosfera	[atm]
<b>LUNGHEZZE</b>				
Chilometri	[km]	0.5369	Miglia nautiche	[nm]
Miglia nautiche	[nm]	1.853	Chilometri	[km]
Metri	[m]	3.281	Piedi	[ft]
Piedi	[ft]	0.3048	Metri	[m]
Centimetri	[cm]	0.3937	Pollici	[in]
Pollici	[in]	2.540	Centimetri	[cm]
<b>VOLUME</b>				
Litri	[l]	0.2642	Galloni U.S.A.	[US Gal]
Galloni U.S.A.	[US Gal]	3.785	Litri	[l]
<b>AREA</b>				
Metri quadrati	[m <sup>2</sup> ]	10.76	Piedi quadrati	[sq ft]
Piedi quadrati	[sq ft]	0.0929	Metri quadrati	[m <sup>2</sup> ]



## SEZIONE 2

# LIMITAZIONI DI IMPIEGO

### INDICE DELLE PAGINE

<i>INTRODUZIONE</i> .....	2
<i>LIMITAZIONE DELLA VELOCITÀ</i> .....	2
<i>DESCRIZIONE</i> .....	2
<i>CONTRASSEGNI DELL'INDICATORE DI VELOCITÀ</i> .....	3
<i>LIMITAZIONI DEL MOTORE</i> .....	4
<i>ELICA</i> .....	5
<i>CONTRASSEGNI DEGLI STRUMENTI DEL MOTORE</i> .....	6
<i>CONTRASSEGNI ALTRI STRUMENTI DI BORDO</i> .....	7
<i>PESI</i> .....	7
<i>ESCURSIONE BARICENTRO</i> .....	7
<i>MANOVRE</i> .....	7
<i>COMBUSTIBILE</i> .....	8

## INTRODUZIONE

La Sezione 2 comprende le limitazioni d'impiego, i contrassegni degli strumenti e le targhette base necessarie per l'impiego sicuro dei **P92 CLASSIC**, del motore, degli impianti standard e degli equipaggiamenti standard.

## LIMITAZIONE DELLA VELOCITÀ

*Per Rotax 912 UL & ULS*

	<b>VELOCITA Km/h</b>	<b>IAS</b>	<b>DESCRIZIONE</b>
$V_{NE}$	Velocità da non superare mai	<b>260</b>	Non superare mai questa velocità per qualsiasi condizione di impiego.
$V_{NO}$	Velocità massima strutturale per la crociera	<b>200</b>	Non superare mai questa velocità tranne che in condizioni di aria calma ed osservando inoltre particolare cautela.
$V_A$	Velocità di manovra	<b>150</b>	Non azionare mai bruscamente o fino a fondo corsa i comandi di volo oltre questa velocità poiché si supera il fattore di carico limite
$V_{FE}$	Velocità massima con ipersostentatori estesi	<b>110</b>	Non superare mai questa velocità per qualsiasi posizione degli ipersostentatori.

## CONTRASSEGNI DELL'INDICATORE DI VELOCITÀ

Le limitazioni di velocità e il loro significato d'impiego sono indicati nella seguente tabella:

*Per Rotax 912 UL & ULS*

<b>CONTRASSEGNO</b>	<b>IAS Km/h</b>	<b>SIGNIFICATO</b>
Arco bianco	<b>71 – 110</b>	Campo di velocità per l'impiego degli ipersostentatori (il limite inferiore è $1.1 \cdot V_{SO}$ , al peso max ed il limite superiore la velocità massima ammissibile con flap a $35^\circ$ ).
Arco verde	<b>110 – 200</b>	Campo di velocità di normale impiego del velivolo (il limite inferiore è la $V_{FE}$ al peso max ed il limite superiore è la velocità massima strutturale $V_{NO}$ ).
Arco giallo	<b>200 – 260</b>	Campo di velocità nel quale le manovre devono essere condotte con cautela e solo in condizioni di aria calma.
Linea rossa	<b>260</b>	Velocità da non superare mai per tutti gli impieghi del velivolo.

## LIMITAZIONI DEL MOTORE

Si riportano di seguito le limitazioni operative del motore installato sul velivolo:

COSTRUTTORE DEL MOTORE: Bombardier Rotax GmbH.

MODELLO MOTORE: **912 UL / 912 ULS**

POTENZA MASSIMA:

	Potenza kW (hp)		Giri max. rpm	
	912 UL	912 ULS	912 UL	912 ULS
Massima (5 minuti)	<b>59.6 (80)</b>	<b>73.5 (100)</b>	<b>5800</b>	<b>5800</b>
Massima continuativa	<b>58 (78)</b>	<b>69 (93)</b>	<b>5500</b>	<b>5500</b>

TEMPERATURE:

	912UL	912 ULS
Max teste dei cilindri (CHT)	<b>150°C</b>	<b>135°C</b>
min / Max Olio	<b>50°C - 140°C</b>	<b>50°C - 130°C</b>
Normale intervallo di temperature olio (circa)	<b>90°C - 110°C</b>	

PRESSIONE OLIO:

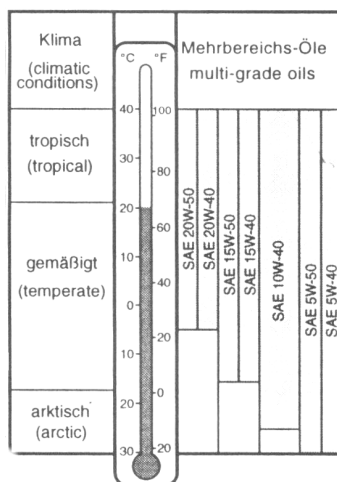
	912 UL	912 ULS
Minima (sotto 3500 rpm mot.)	<b>0.8 bar</b>	
Normale (sopra 3500 rpm mot.)	<b>2.0 – 5.0 bar</b>	

### AVVERTENZA

*Negli avviamenti a freddo è ammessa una pressione max di 7 bar per brevi periodi.*

## VISCOSITA' DELL'OLIO

Utilizzare olio con viscosità secondo la seguente tabella:



### AVVERTENZA

*Non è consentito l'utilizzo di olio di tipo per motore aeronautici con o senza additivi*

## LIQUIDO DI RAFFREDDAMENTO

Riferirsi alle specifiche del "Rotax Operator's Manual" e documenti correlati.

## ELICA

	<b>Rotax 912 UL</b>	<b>Rotax 912 ULS</b>
COSTRUTTORE:	F.lli Tonini Giancarlo & Felice	F.lli Tonini Giancarlo & Felice
MODELLO:	GT-2/166/VSU-FW 101 SRTC	GT-2/173/VRR-FW 101 SRTC
TIPO ELICA:	Elica bipala a passo fisso in legno	Elica bipala a passo fisso in legno
DIAMETRO:	1660 mm	1730 mm

## CONTRASSEGNI DEGLI STRUMENTI DEL MOTORE

I contrassegni del gruppo propulsore e il significato del codice dei colori sono indicati nella seguente tabella:

### Rotax 912 UL

STRUMENTO		LINEA ROS- SA Limite min	ARCO VERDE Impiego normale	ARCO GIAL- LO Cautela	LINEA ROSSA Limite max.
Contagiri motore	RPM	-----	1400-5500	5500-5800	5800
Temp. olio	°C	50	90-110	50 - 90 110-140	140
Temp. teste cilindri	°C	-----	75 - 150	-----	150
Press. olio	bar	0.8	2.0 – 5.0	0.8 – 2.0 5.0 – 7.0	7.0

### Rotax 912 ULS

STRUMENTO		LINEA ROS- SA Limite min	ARCO VERDE Impiego normale	ARCO GIALLO Cautela	LINEA ROSSA Limite max.
Contagiri motore	RPM	-----	1400-5500	5500-5800	5800
Temp. olio	°C	50	90-110	50 - 90 110-130	130
Temp. teste cilindri	°C	-----	75 - 135	-----	135
Press. olio	bar	0.8	2.0 – 5.0	0.8 – 2.0 5.0 – 7.0	7.0

**CONTRASSEGNI ALTRI STRUMENTI DI BORDO**

STRUMENTO	LINEA ROSSA Limite min	ARCO VERDE Impiego normale	ARCO GIALLO Cautela	LINEA ROSSA Limite max
Voltmetro	10 Volt	12 - 14 Volt	-----	-----

**PESI**

Peso massimo al decollo: 450 kg

**ESCURSIONE BARICENTRO**

Limite anteriore	20% CMA
Limite posteriore	33% CMA
Piano di Riferimento	Flangia porta elica senza distanziale
Messa in bolla	Ventre cabina

*E' responsabilità del pilota accertarsi del corretto caricamento del velivolo.*

**MANOVRE**

Il presente velivolo è destinato ad impiego non acrobatico. L'impiego non acrobatico comprende:

- tutte le manovre relative al volo "normale"
- gli stalli (eccetto la scampanata)
- l'otto stanco
- la salita in candela
- virate con angolo di inclinazione non superiore a 60°

Manovre acrobatiche, incluso la vite, non sono approvate

## **COMBUSTIBILE**

DUE SERBATOI: 45 litri

CAPACITÀ MASSIMA: 90 litri

### **Rotax 912 UL - COMBUSTIBILI UTILIZZABILI**

- \* min. RON 90
- \* EN 228 Regular
- \* EN 228 Premium
- \* EN 228 Premium plus
- \* AVGAS 100LL (riferirsi al "Rotax Operator's Manual")

### **Rotax 912 ULS - COMBUSTIBILI UTILIZZABILI**

- \* min. RON 95
- \* EN 228 Premium
- \* EN 228 Premium plus
- \* AVGAS 100LL (riferirsi al "Rotax Operator's Manual")



## SEZIONE 3

# PROCEDURE DI EMERGENZA

### INDICE DELLE PAGINE

<i>INTRODUZIONE</i> .....	2
<i>AVARIA DEL MOTORE</i> .....	2
<i>ATTERRAGGIO FORZATO</i> .....	3
<i>FUMO E INCENDIO</i> .....	3
<i>RIPRESA DA VITE NON INTENZIONALE</i> .....	4
<i>APERTURA PARACADUTE DI EMERGENZA</i> .....	5

## INTRODUZIONE

La Sezione 3 include le liste di controllo e le procedure dettagliate per far fronte alle emergenze che possono verificarsi. Le emergenze causate dal malfunzionamento del velivolo o del motore sono estremamente rare, se vengono eseguite le appropriate manutenzioni e ispezioni pre-volo.

In caso di emergenza, si dovrebbero considerare ed applicare, per la correzione del problema, le indicazioni fornite nella presente sezione.

Il pilota prima di operare con l'aeroplano dovrebbe familiarizzare attentamente col contenuto del presente manuale ed in particolare con la presente sezione. Dovrebbe, inoltre, essere previsto un addestramento continuo ed adeguato.

## AVARIA DEL MOTORE

A seconda dei casi che si possono verificare occorrerà impostare la procedura di emergenza così come di seguito riportata.

### AVARIA DEL MOTORE DURANTE LA CORSA DI DECOLLO

1. Manetta motore: *minimo* (manetta tutta fuori)
2. Leva freno: *come necessario*
3. Interruttori di accensione: *OFF*.
4. Flap: *retrarre*
5. Chiave interruttore generale: *OFF*.
6. Rubinetti combustibile: *OFF*

### AVARIA DEL MOTORE IMMEDIATAMENTE DOPO IL DECOLLO

1. Individuare spazio per l'atterraggio
2. Manetta motore: *minimo* (manetta tutta fuori)
3. Rubinetti combustibile: *OFF*.
4. Interruttori di accensione *OFF*.
5. Flap: *come necessario*.
6. Chiave interruttore generale *OFF*.
7. Atterrare con le ali livellate

## **ATTERRAGGIO FORZATO**

### **ATTERRAGGIO FORZATO SENZA MOTORE**

1. La velocità di planata ottima è di 110 Km/h
2. Individuare l'area del terreno più adeguata all'atterraggio d'emergenza, possibilmente in controvento.
3. Rubinetti combustibile: OFF.
4. Interruttori di accensione: OFF.
5. Stringere le cinture di sicurezza, togliere le sicure della cappottina
6. Flap: come necessario.
7. Quando si è sicuri di atterrare, Chiave interruttore generale: OFF.

## **ATTERRAGGIO FORZATO CON MOTORE**

1. Impostare la discesa.
2. Flap come necessario.
3. Individuare l'area del terreno più adeguata all'atterraggio, sorvolarla per osservare ostacoli e direzione del vento
4. Stringere le cinture di sicurezza, togliere le sicure delle porte e aprire le serrature.
5. Prima del contatto col suolo: rubinetti del combustibile OFF.
6. Flap: estesi
7. Dopo il contatto: chiave inter. generale e inter. di accensione: OFF.

## **FUMO E INCENDIO**

### **INCENDIO AL MOTORE IN PARCHEGGIO O AL DECOLLO**

1. Rubinetti combustibile: OFF.
2. Abortire il decollo se possibile.
3. Se il motore è acceso lasciarlo in rotazione fino al consumo del carburante presente nei carburatori.
4. Interruttori di accensione: OFF.
5. Provvedere ad allontanare il più rapidamente possibile le persone presenti
6. Senza rimuovere la cappotta motore utilizzare un estintore a CO<sub>2</sub> o a polvere per spegnere l'incendio, orientando il getto dell'estintore nelle prese di aerazione della cappotta.

**NOTA**

*NON UTILIZZARE ACQUA per spegnere l'incendio e non aprire la cappotta motore fino a quando non si è assolutamente certi di aver spento l'incendio. In mancanza di un appropriato estintore è possibile sempre a cappotta motore chiusa utilizzare una coperta di lana, della sabbia o del terriccio per cercare di soffocare l'incendio.*

**INCENDIO NEL COMPARTIMENTO MOTORE DURANTE IL VOLO**

1. Rubinetti del combustibile: *OFF*.
2. Manetta motore: *tutta avanti*.
3. Interruttori di accensione: *OFF*.
4. Non tentare di riavviare il motore in volo.
5. Flap come necessario.
6. Eseguire la manovra di emergenza per l'atterraggio forzato.
7. Chiave interruttore generale *OFF*.

**INCENDIO IN CABINA DURANTE IL VOLO**

1. Interruttori di accensione: *OFF*
2. Bocchette di aerazione: aperte
3. Dirigere l'estintore (se disponibile) alla base delle fiamme
4. Atterrare appena possibile.

**RIPRESA DA VITE NON INTENZIONALE**

In caso di ingresso involontario in vite, impostare la seguente procedura di emergenza:

1. Manetta del motore al minimo (manetta tutto fuori)
2. Pedaliera in direzione contraria al verso di rotazione della vite.
3. Barra avanti e mantenere questa posizione fino a quando non si sia arrestata la rotazione.
4. Pedaliera al centro
5. Recuperare gradatamente l'assetto del velivolo, portando lentamente indietro la barra della cloche evitando di superare la VNE ed il massimo fattore di carico.
6. Restituire potenza al motore azionando la manetta del gas.

## APERTURA PARACADUTE DI EMERGENZA (optional)

Nel decidere l'istante del lancio considerare che occorrono 2 sec, circa per l'apertura completa del paracadute. Quindi:

1. Livellare quanto più possibile il velivolo
2. La quota minima di lancio, affinché questo abbia successo, è di circa 33m (100 ft).<sup>1</sup>
3. Tirare la maniglia di sparo **energicamente** ed a fondo corsa.
4. Chiudere i rubinetti benzina gli interruttori d'accensione e l'interruttore generale.
5. Stringere le cinture di sicurezza e la fibbia del casco.
6. Togliere le sicure ed aprire la serratura delle porte
7. Prima del contatto retrarre le gambe ed assumere una posizione ad "uovo".

---

<sup>1</sup> Tale quota è solo indicativa, il successo del lancio dipende dall'assetto del velivolo e dalla velocità di caduta, maggiore è la quota di lancio maggiore è la probabilità di successo.

## **SEZIONE 4**

### **PROCEDURE DI IMPIEGO**

#### **INDICE DELLE PAGINE**

<i>INTRODUZIONE</i> .....	2
<i>MONTAGGIO SMONTAGGIO CAPPOTTA MOTORE</i> .....	2
<i>ISPEZIONI PRE-VOLO</i> .....	3
<i>LISTE DI CONTROLLO</i> .....	6

## INTRODUZIONE

La Sezione 4 contiene le liste di controllo e le procedure ampliate per l'impiego normale.

## MONTAGGIO SMONTAGGIO CAPPOTTA MOTORE

### CAPPOTTA SUPERIORE:

- I. Freno parcheggio ON.
- II. Rubinetti combustibile OFF.
- III. Interruttori di accensione OFF, chiave OFF.
- IV. Disimpegnare tutti e quattro i chiavistelli ruotando di 90° in senso antiorario le Cam-lock a farfalla della cappotta ed effettuando nel contempo una leggera pressione verso l'interno.
- V. Sollevare tutta la cappotta motore facendo attenzione al passaggio dell'asse dell'elica attraverso il musetto.
- VI. Per il montaggio appoggiare orizzontalmente la cappotta, facendo attenzione ad impegnare i pioli di riferimento posti alla base del musetto.
- VII. Chiudere con leggera pressione i chiavistelli, verificando il corretto montaggio e chiudere le Cam-lock.

### **ATTENZIONE !**

*Le Cam-lock sono chiuse quando la farfalla è in posizione orizzontale, sono aperte quando la farfalla è in posizione verticale. Controllare che a chiusura avvenuta la linguetta si trovi al disotto dell'attacco.*

### CAPPOTTA INFERIORE

- I. Dopo aver smontato la cappotta superiore, portare l'elica in posizione orizzontale.
- II. Utilizzando un cacciavite a taglio premere e ruotare di 90°, le due Cam-lock a vite poste nella parte inferiore della cappotta in prossimità della parafiamma.
- III. Staccare il connettore del faro di atterraggio
- IV. Estrarre la prima delle spine delle cerniere poste ai lati della parafiamma, mantenere la cappotta e estrarre l'altra spina, estrarre poi verso il basso la cappotta.
- V. Per il montaggio effettuare all'inverso la procedura.

## ISPEZIONI PRE-VOLO

Prima di ogni volo occorrerà effettuare una ispezione completa del velivolo così come di seguito riportato.

### ISPEZIONE CABINA

- A *Peso e centraggio*: verificare se nei limiti
- B *Cinture di sicurezza utilizzate per il blocco dei comandi*: liberare
- C *Comandi di volo*: azionare verificando la libertà di movimento del comando e delle superfici.
- D *Freno parcheggio*: inserire
- E *Chiave interruttore generale*: ON
- F Controllare accensione spia generatore e corretto funzionamento amperometro.
- G *Comando flap*: azionare comando sino a fondo corsa verificando l'escursione e l'indicazione dello strumento.
- H *Comando trim*: azionare fino a fondo corsa controllando escursione ed indicazione strumento
- I *Chiave interruttore generale*: OFF
- J *Livello combustibile*: controllare quantità in base al volo pianificato

### ISPEZIONE ESTERNA

Per effettuare l'ispezione esterna occorrerà effettuare la seguente check-list secondo l'ordine delle stazioni riportato in fig. 4-1

- A Tappo serbatoio sinistro: controllare la corretta chiusura. Sfiato serbatoio sinistro: verificare l'assenza di ostruzioni
- B -
- C Togliere il cappuccio di protezione e verificare che il pitot posto sul montante sinistro sia libero da ostruzioni, non soffiare nelle prese, riporre la protezione all'interno del velivolo.
- D Bordo d'attacco e rivestimento alare: verificare il buono stato
- E Alettone sinistro: verificare il buono stato e la libertà di movimento
- F Flap sinistro e cerniere: verificare il buono stato



- G Semicarrello principale sinistro; verificare pressione di gonfiaggio (1.6 bar), e stato del pneumatico, corrispondenza linea fede, stato del rivestimento fusoliera.
- H Impennaggio orizzontale e tab: verificare il buono stato e la libertà di movimento.
- I Impennaggio verticale e timone di direzione: verificare l'integrità e il buono stato.
- L Semicarrello principale destro; verificare pressione di gonfiaggio (1.6 bar), e stato del pneumatico, corrispondenza linea fede, stato del rivestimento fusoliera.
- M Flap destro e cerniere: verificare il buono stato.
- N Alettone destro: verificare il buono stato e la libertà di movimento.
- O Bordo d'attacco e rivestimento alare: verificare il buono stato
- P Controllare che il tappo del serbatoio destro sia chiuso e che lo sfiato non sia ostruito.
- Q Presa statica destra: verificare che sia libera da ostruzioni, non soffiare nelle prese (vedi nota).
- R Gamba del carrello anteriore: verificare la pressione di gonfiaggio (1.0 bar) lo stato del pneumatico e dei tamponi ammortizzanti in gomma.
- S Elica ed ogiva: verificare il fissaggio e l'assenza di scheggiature.
- T Aprire la cappotta motore ed effettuare la seguente check-list:
  - I. Verificare che non vi siano corpi estranei.
  - II. Ispezionare il circuito di raffreddamento ricercando eventuali perdite di liquido dalle tubazioni, verificare il livello di liquido refrigerante nel serbatoio, accertarsi che il nido d'ape del radiatore non sia ostruito.
  - III. Ispezionare il circuito di lubrificazione ricercando eventuali perdite di olio dalle tubazioni, verificare il livello dell'olio nel serbatoio, accertarsi che il nido d'ape del radiatore non sia ostruito
  - IV. Aprire entrambi i rubinetti combustibile, ispezionare il circuito ricercando eventuali perdite dalle tubazioni, verificare l'integrità delle calze ignifughe di protezione. Richiudere i rubinetti e utilizzando un recipiente di raccolta, effettuare lo spurgo del circuito azionando l'apposito rubinetto del bicchiere di depurazione posto sulla parafiamma, accertandosi dell'assenza di acqua e contaminanti.

**ATTENZIONE !**

*Lo spurgo va effettuato con il velivolo parcheggiato in una zona pianeggiante.*

- V. Sospensioni antivibranti: controllare l'integrità.
  - VI. Controllare il fissaggio e l'integrità dell'impianto di aspirazione, verificare che il filtro della presa dinamica non sia ostruito.
  - VII. Verificare che tutte le parti risultino fissate o frenate.
- U Richiudere la cappotta motore.
- V Verificare che la presa statica sinistra sia libera da ostruzioni
- Z Rimuovere barra di traino e tacchi

**NOTA**

*Evitate di soffiare all'interno della presa totale posta sul montante sinistro e nelle prese statiche dell'impianto anemometrico, in quanto tale azione potrebbe provocare il danneggiamento degli strumenti.*

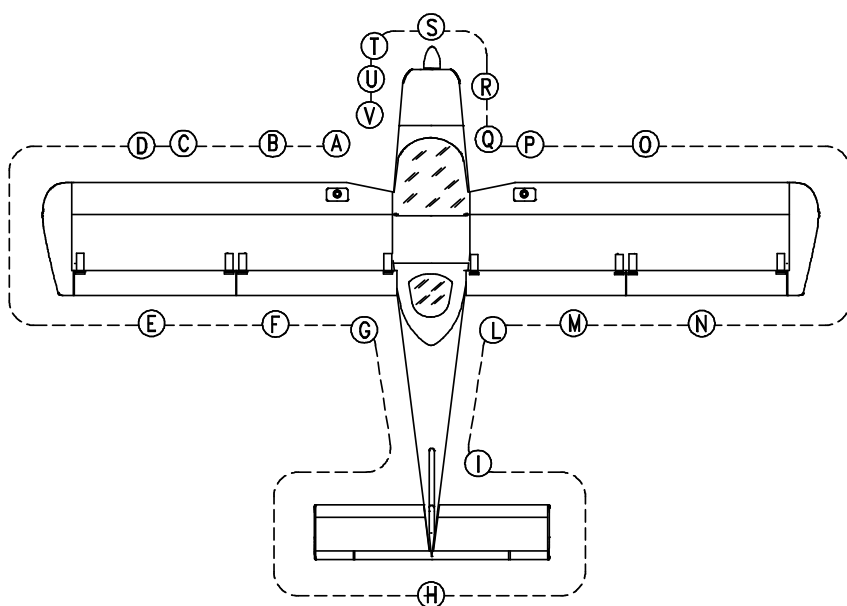


FIG. 4-1

## **LISTE DI CONTROLLO**

### **PRE-AVVIAMENTO MOTORE (ad ispezione pre-volo effettuate)**

- I. Pianificazione volo, consumi carburante, rifornimento carburante.
- II. Caricamento del velivolo con relativi controlli (vedi sezione 6)
- III. Regolazione posizione sediolini e cinture di sicurezza
- IV. Portiere chiuse
- V. Freno di parcheggio ON.

### **AVVIAMENTO MOTORE**

- I. Chiave interruttore generale ON.
- II. Rubinetti combustibile entrambi ON.
- III. Manetta motore al minimo.
- IV. Aria se necessario.
- V. Interruttori di accensione ON.
- VI. Zona elica: libera
- VII. Avviamento con chiave su posizione START.
- VIII. Giri motore: 2000 - 2500 RPM
- IX. Aria disinserita
- X. Controllo strumenti motore
- XI. Controllo incremento pressione olio (massimo valore a freddo 7 bar)

### **PRIMA DEL TAXING**

- I. Radio e utenze ON.
- II. Altimetro: azzerato.
- III. Luci di navigazione: come richiesto

### **TAXING**

- I. Freni: verificare corretto funzionamento
- II. Strumenti di volo: verificare corretto funzionamento

**PUNTO DI ATTESA**

- I. Freno parcheggio ON.
- II. Accensione luci di posizione, strobe-light, faro atterraggio (optional)
- III. Controllo dei parametri motore.

	<b>912UL</b>	<b>912 ULS</b>
Temperatura olio	<b>50° - 110°C</b>	
Max. temperatura teste cilindri (CHT)	<b>150°C</b>	<b>135°C</b>
Pressione olio	<b>2.0 - 5.0 bar</b>	

- IV. Controllo amperometro per verificare la carica dell'alternatore.
- V. Giri motore a 4000 RPM e prova magneti.
- VI. Controllo visivo indicatore combustibile.
- VII. Flap 15° (decollo)
- VIII. Comandi liberi e trim a zero
- IX. Cinture allacciate e porte chiuse.

**DECOLLO E SALITA**

- I. Torre per il decollo
- II. Controllo finale libero e vento in pista.
- III. Freno di parcheggio OFF, manetta motore al massimo.
- IV. Aria calda ai carburatori: OFF
- V. Rullaggio in allineamento
- VI. Rotazione e decollo
- VII. Leggero colpo di freno per arrestare la rotazione delle ruote.
- VIII. Retrazione flap
- IX. Spegnimento faro di atterraggio.
- X. Regolazione trim
- XI. Impostazione rateo di salita

**CROCIERA**

- I. Raggiungimento quota di crociera
- II. Impostazione potenza e numero di giri motore per la crociera.
- III. Controllo parametri del motore

	<b>912UL</b>	<b>912 ULS</b>
Temperatura olio	<b>90° - 110°C</b>	
Temperatura teste cilindri CHT	<b>&lt; 135°C</b>	
Pressione olio	<b>2.0 – 5.0 bar</b>	

- IV. Aria calda secondo le necessità, vedi paragrafo aria calda al carburatore nella Sezione 3.

NOTA
------

*Compensare un eventuale consumo di combustibile asimmetrico nei due serbatoi agendo sui rubinetti posti in cabina*

**ATTERRAGGIO**

- I. Accensione faro di atterraggio (se disponibile)
- II. Controllo finale pista e impostazione sentiero di discesa.
- III. Estendere i flap gradatamente fino al massimo di 35°.
- IV. Velocità ottima di contatto 70 Km/h
- V. Atterraggio e taxing.
- VI. Flap a 0°.
- VII. Freno di parcheggio ON.
- VIII. Spegnerne il faro di atterraggio, le luci di posizione, la strobo-light.

**ARRESTO MOTORE**

- I. Mantenere il motore a 3000 RPM per circa due minuti, in modo da ridurre il calore latente.
- II. Spegnerne tutte le utenze elettriche
- III. Chiave interruttore generale ed interruttori di accensione OFF
- IV. Settare entrambi i rubinetti carburante su OFF.
- V. Inserire la protezione sul pitot, posto sul montante sinistro.

## **SEZIONE 5**

### **PRESTAZIONI**

#### INDICE DELLE PAGINE

<i>INTRODUZIONE</i> .....	2
<i>TARATURA DELL'IMPIANTO INDICATORE DI VELOCITÀ</i> .....	3
<i>VELOCITÀ DI STALLO</i> .....	3
<i>VENTO A TRAVERSO</i> .....	4
<i>DECOLLO</i> .....	5
<i>ATTERRAGGIO</i> .....	6
<i>PRESTAZIONI DI SALITA</i> .....	7
<i>CROCIERA</i> .....	8
<i>EFFETTI DELLA PIOGGIA E DEGLI INSETTI</i> .....	8

## INTRODUZIONE

Questa sezione contiene tutti i dati necessari per una corretta e completa pianificazione dell'attività di volo, dal decollo all'atterraggio.

I dati riportati nei grafici e/o nelle tabelle sono stati determinati utilizzando:

- velivolo e motore in buone condizioni
- normali tecniche di pilotaggio

Ogni grafico o tabella è stato determinato in accordo alla ICAO Standard Atmosphere (ISA - m.s.l.); con metodi di calcolo teorici, è stato valutato l'effetto dei seguenti parametri sulle prestazioni:

- velocità del vento
- temperatura esterna
- altitudine
- peso

## TARATURA DELL'IMPIANTO INDICATORE DI VELOCITÀ

La differenza tra velocità indicata e velocità calibrata è tenuta nei limiti della CS-VLA entro  $\pm$  il 3% per tutte le velocità al di sopra di 1.3 Vs.

## VELOCITÀ DI STALLO

CONDIZIONI: - peso 450 kg  
- motore al minimo  
- fuori effetto suolo

INCLINAZIONE LATERALE				
	0°	30°	45°	60°
FLAPS	IAS Km/h	IAS Km/h	IAS Km/h	IAS Km/h
0°	<b>74</b>	<b>78</b>	<b>84</b>	<b>101</b>
15°	<b>69</b>	<b>76</b>	<b>79</b>	<b>97</b>
35°	<b>64</b>	<b>69</b>	<b>76</b>	<b>91</b>



## VENTO A TRAVERSO

La massima componente trasversale dimostrata del vento è 15 Kts

⇒ Esempio:

**Dati**

Direzione del vento = 30°  
Velocità del vento = 20 Kts

**Trovare**

Vento frontale = 17.5 Kts  
Vento a traverso = 10 Kts

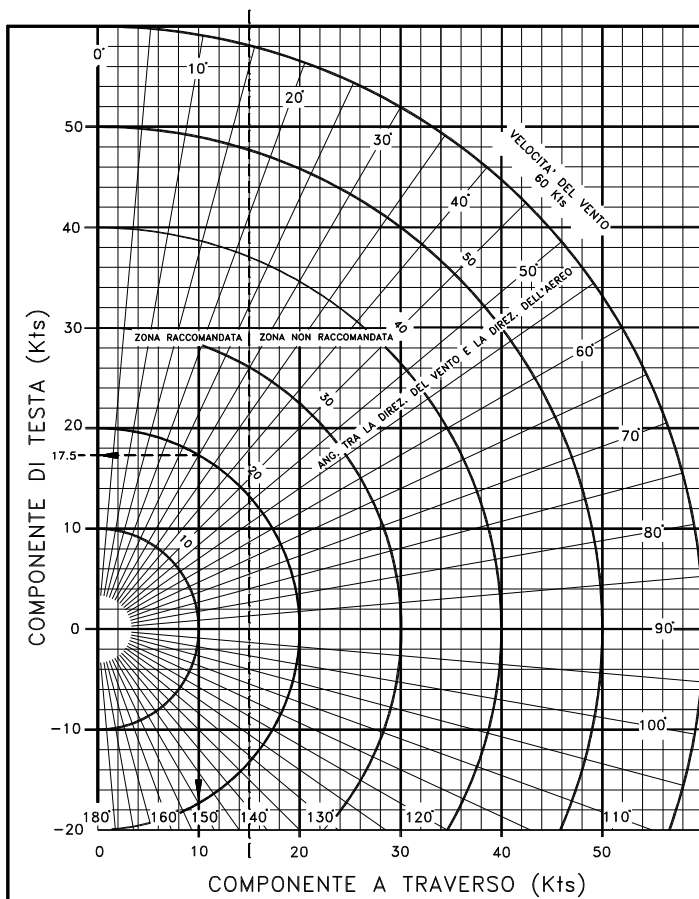


Fig. 5-1 DIAGRAMMA VENTO A TRAVERSO

## DECOLLO

### DISTANZA DI DECOLLO

CONDIZIONI:

- ISA
- Motore: tutta manetta
- Pista: asciutta, compatta, in erba
- Flap: 15°
- Pendenza: 0°
- Vento: nullo

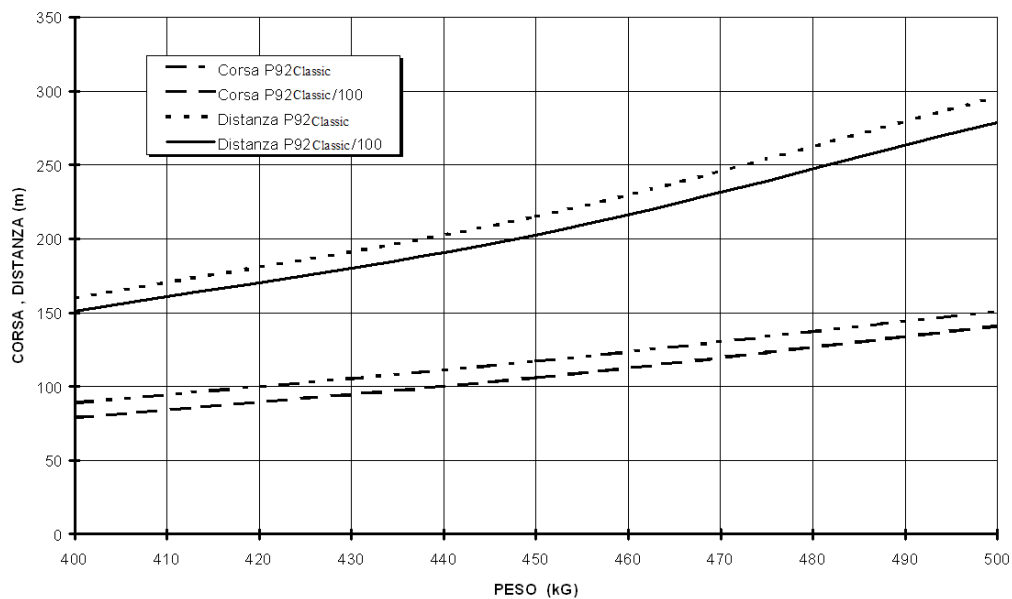


Fig. 5-2 DECOLLO

## ATTERRAGGIO

### CORSA E DISTANZA DI ATTERRAGGIO

CONDIZIONI:

Flap: 35°

Motore: idle

Pista: asciutta, compatta, in erba

Pendenza: 0° Vento: nullo

*Distanza su ostacolo di 15 mt*

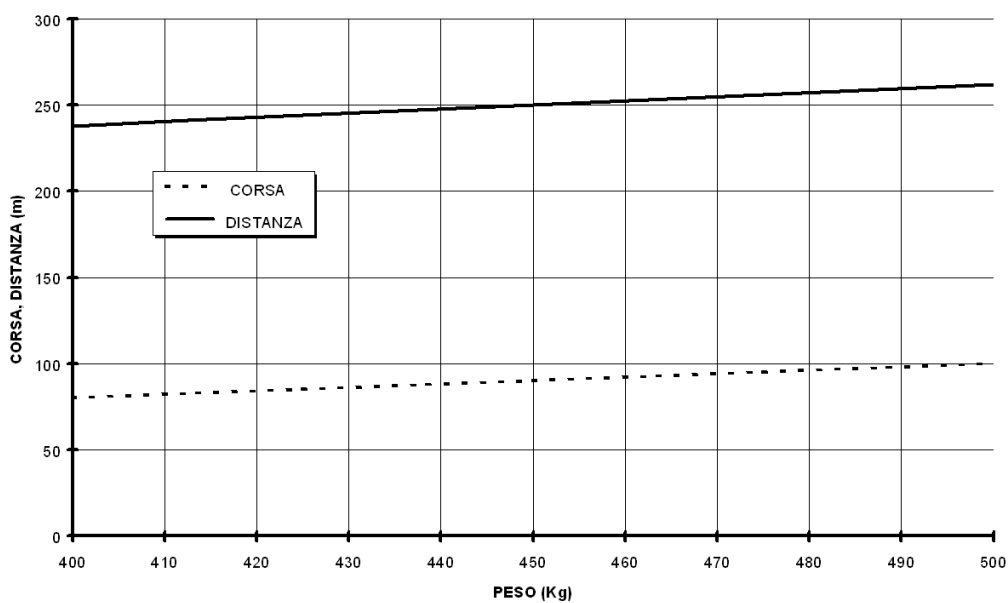


Fig. 5-3 ATTERRAGGIO

## PRESTAZIONI DI SALITA

### RATEO DI SALITA IN CONFIGURAZIONE PULITA

CONDIZIONI:

- ISA
- Flap: 0°
- Peso 450 kg
- Motore: tutta manetta

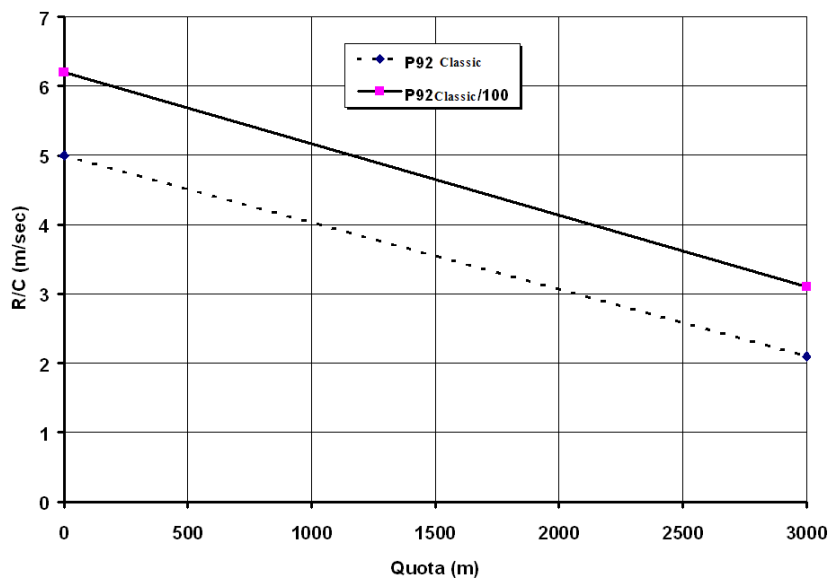


Fig. 5-4 RATEO DI SALITA

**Rotax 912 UL** →  $V_Y = 120$  Km/h

**Rotax 912 ULS** →  $V_Y = 120$  Km/h

**NOTA**

- Per ogni 10 kg di aumento del peso diminuire il R/C di 0.15 m/sec (30 ft/min).
- Per ogni 10 kg di diminuzione del peso aumentare il R/C di 0.15 m/sec (30 ft/min).

## CROCIERA

CONDIZIONI:

- ISA
- Quota 0
- Vento nullo

### Rotax 912 UL

GIRI	CAS km/h	Consumo orario [lt/h]
4300	155	13
4800	170	14
5000	180	16

### Rotax 912 ULS

GIRI	CAS km/h	Consumo orario [lt/h]
4300	165	14
4800	180	18
5000	196	20

## EFFETTI DELLA PIOGGIA E DEGLI INSETTI

Le prove di volo hanno dimostrato che ne la pioggia ne l'accumulo di insetti sul bordo d'attacco comportano variazioni significative sulle prestazioni e sulle caratteristiche di volo.

## SEZIONE 6

### PESO E BILANCIAMENTO

#### INDICE DELLE PAGINE

<i>INTRODUZIONE</i> .....	2
<i>PROCEDURE PER LA PESATA</i> .....	2
<i>REPORT DI PESATA</i> .....	3
<i>ESCURSIONE BARICENTRO</i> .....	4

## INTRODUZIONE

Questa sezione fornisce le procedure per stabilire il peso a vuoto basico ed il relativo momento del velivolo. Sono inoltre contenute le informazioni per il caricamento.

### PROCEDURE PER LA PESATA

#### PREPARAZIONE

- a. Effettuare la pesata in un hangar chiuso
- b. Eliminare dalla cabina eventuali oggetti presenti
- c. Allineare il ruotino anteriore
- d. Drenare il combustibile attraverso la vaschetta di drenaggio
- e. Olio, fluido idraulico e liquido di raffreddamento al livello di esercizio
- f. Sedili nella posizione più avanzata
- g. Flaps in posizione retratta (0°)
- h. Superfici di controllo in posizione neutra
- i. Posizionare le bilance (portata min. 200 kg) sotto ciascuna ruota

#### LIVELLAMENTO

- a. Livellare il velivolo prendendo come riferimento il ventre di cabina
- b. Regolare il livello sgonfiando il ruotino anteriore

#### PESATA

- a. Registrare i pesi di ciascuna bilancia
- b. Effettuare una serie di tre pesate
- c. Calcolare il peso a vuoto

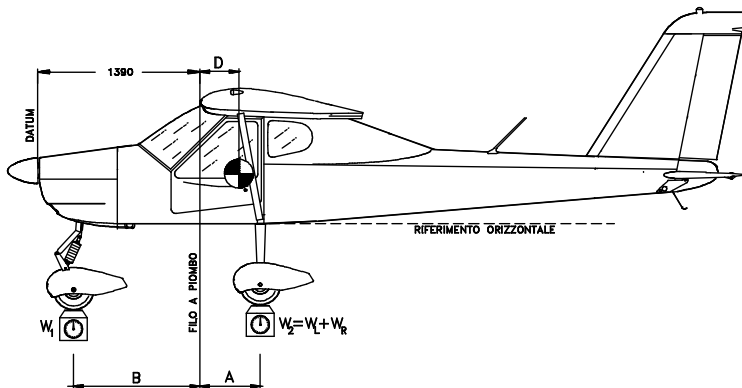
#### DETERMINAZIONE DEL C.G.

- a. Posizionare un filo a piombo tangente al bordo d'attacco, (nella zona non rastremata della semiala, a circa un metro dalla radice), tracciare un riferimento sul pavimento.
- b. Ripetere l'operazione per l'altra semiala.
- c. Unire con un cavo ben teso i due punti così trovati
- d. Misurare le distanze tra il cavo di riferimento e gli assi delle ruote del carrello
- e. Con i dati registrati è possibile determinare la posizione del C.G. ed il momento del velivolo (vedi tabella che segue)

## REPORT DI PESATA

Modello **P92 CLASSIC** s/n: \_\_\_\_\_ Pesata n° \_\_\_\_\_ Data: \_\_\_\_\_

Datum: Flangia porta elica senza distanziale



	Kg		metri
Peso ruota ant.	$W_1 =$	Distanza filo a piombo ruota SX	$A_L =$
“ “ SX	$W_L =$	“ “ “ DX	$A_R =$
“ “ DX	$W_R =$	Media delle distanze $(A_L + A_R)/2$	$A =$
$W_2 = W_L + W_R =$		Distanza filo a piombo ruota ant.	$B =$

Peso a vuoto  $W_e = W_1 + W_2 =$

$D = \frac{W_2 \cdot A - W_1 \cdot B}{W_e} =$	$m$	$D\% = \frac{D}{1.4} \cdot 100 =$
---	-----	-----------------------------------

Momento al peso a vuoto:  $M = [(D+1.39) \cdot W_e] =$   $Kg \cdot m$

Peso massimo al decollo	$W_T =$ 450 kg
Peso a vuoto	$W_e =$
Massimo carico utile $W_T - W_e$	$W_u =$



## ESCURSIONE BARICENTRO

L'escursione ammissibile del baricentro eccede i reali limiti operativi. Infatti gli occupanti ed il combustibile fanno variare marginalmente la posizione del baricentro.

Il superamento del suo limite posteriore è denunciato dal fatto che il velivolo, su terreno in piano, abbassa la coda.

## **SEZIONE 7**

### **IMPIANTI**

#### **INDICE DELLE PAGINE**

<i>INTRODUZIONE</i> .....	2
<i>STRUTTURA</i> .....	2
<i>COMANDI DI VOLO</i> .....	2
<i>PANNELLO STRUMENTI</i> .....	3
<i>CINTURE DI SICUREZZA E SEDILI</i> .....	4
<i>PORTE</i> .....	4
<i>BAGAGLIAIO</i> .....	4
<i>GRUPPO MOTOPROPULSORE</i> .....	4
<i>IMPIANTO COMBUSTIBILE</i> .....	5
<i>IMPIANTO ELETTRICO</i> .....	5
<i>IMPIANTO ANEMOMETRICO</i> .....	6
<i>FRENI</i> .....	6

## **INTRODUZIONE**

Questa Sezione contiene la descrizione del velivolo e dei suoi impianti e le relative modalità di impiego.

## **STRUTTURA**

### ALA

E' costituita da un cassone centrale in lega leggera; ad esso anteriormente è collegato il bordo d'attacco anch'esso in materiale di alluminio, posteriormente, i flap e gli alettoni geometricamente simili. Questi sono realizzati da un longherone di alluminio a cui sono collegati il bordo d'attacco scatolato e le centine, il tutto rivestito da materiale sintetico termoretraibile.

### FUSOLIERA

E' costituita, per la parte anteriore, da una struttura reticolare in tubi di acciaio speciale, e a partire dalla sezione terminale della cabina, in una struttura a guscio in lega di alluminio. Il vano motore è isolato dal vano cabina mediante una paratia paraflamma in acciaio inox, il castello motore in tubi di acciaio è vincolato al traliccio di cabina in quattro punti.

### IMPENNAGGI

Il piano di coda verticale è interamente metallico; la deriva è realizzata da un piano bilongherone con rivestimento lavorante. Il timone di direzione è realizzato da un tubo di torsione in alluminio a cui sono collegate le centine ed il rivestimento in lega leggera. L'impennaggio orizzontale è del tipo tutto mobile (stabilatore); strutturalmente è realizzato da un longherone tubolare in alluminio a cui sono collegate le centine ed il bordo d'attacco, la struttura è rivestita in materiale sintetico termoretraibile.

## **COMANDI DI VOLO**

I comandi di volo del velivolo, sono di tipo a cloche e pedaliera; il circuito di comando longitudinale è costituito da un sistema ad aste rigide dotato di aletta di trimmaggio. Il circuito di comando degli alettoni è del tipo misto a cavi ed aste rigide; è costituito da un primo circuito a cavi posto all'interno alla cabina, e da una coppie di aste rigide situate nelle ali le quali comandano direttamente in modo differenziale le superfici degli alettoni, il trimmaggio è effettuato a terra, mediante una piccola tab posta sull'alettone sinistro.



## CINTURE DI SICUREZZA E SEDILI

Sul velivolo sono installate cinture di sicurezza di tipo addominale con bretella diagonale del tipo a tre punti d'attacco; la regolazione della cintura può essere effettuata tramite il sistema a fibbia scorrevole posto sull'aggancio metallico della cintura.

I sedili disponibili sul **P92** sono di due tipi:

- I sedili di serie sono in realizzati in vetroresina con cuscini facilmente asportabili. La loro regolazione è possibile a terra mediante sbloccaggio della spina posta sotto il cuscino di seduta.
- I sedili optional (tipo J) sono costituiti da una struttura in tubi di lega leggera rivestita da una imbottitura in materiale sintetico. Mediante una leva di sgancio posta sul lato inferiore destro di ciascun sedile è possibile regolare la posizione a seconda delle dimensioni del pilota.

## PORTE

Le porte del velivolo sono dotate di maniglia di apertura interna ed esterna, nonché di serratura esterna sul lato sinistro. Nella parte interna in alto è posto un blocchetto che assicura la chiusura di sicurezza della porta durante il volo, per inserire tale sicura ruotare (prima di iniziare il volo) il blocchetto in modo da impegnare la struttura tubolare della fusoliera.

## BAGAGLIAIO

Il compartimento bagagli è collocato dietro i sedili dei due piloti è importante che il bagaglio sia uniformemente distribuito sul pianale.

## GRUPPO MOTOPROPULSORE

### ► **Rotax 912 UL**

Motore a 4 tempi, 4 cilindri in configurazione boxer, raffreddamento misto aria acqua, doppia accensione elettronica, lubrificazione forzata

Potenza massima – 80 hp (59.6 Kw) a 5800 g/min

Rapporto di riduzione - 2.273:1

Elica GT-2/166/VSU-FW 101 SRTC

**► Rotax 912 ULS**

Motore a 4 tempi, 4 cilindri in configurazione boxer, raffreddamento misto aria acqua, doppia accensione elettronica, lubrificazione forzata  
Potenza massima - 100 hp (73.5 Kw) a 5800 g/min  
Rapporto di riduzione - 2.4286:1  
Elica GT-2/173/VRR-FW 101 SRTC

Per ulteriori informazioni consultare il “*Engine Operating Manual*”.

**IMPIANTO COMBUSTIBILE**

L'impianto è costituito da due serbatoi integrali con il bordo d'attacco alare in alluminio ispezionabili attraverso un apposito portello, la capacità di ogni singolo serbatoio è di 45 litri. Ogni serbatoio è dotato di rubinetti di intercettazione installati in cabina e di un filtro principale posto sulla parafiamma dotato di rubinetto di spurgo.

Il livello di combustibile è visibile mediante degli indicatori di livello posti sul cruscotto. Il circuito di alimentazione è dotato di una pompa meccanica comandata dal motore e di una pompa elettrica di emergenza, che in caso di guasto della pompa principale permette la alimentazione del motore.

**IMPIANTO ELETTRICO**

L'impianto elettrico del velivolo è costituito da un circuito a 12Volt in corrente continua, viene comandato dalla chiave di accensione posta sul cruscotto, è alimentato da un alternatore e da una batteria tampone posta nel trave di coda. Sulla destra del pannello strumenti è collocata la spia del generatore.

**TEMP. OLIO E TESTE - PRES. OLIO**

Questi strumenti sono connessi in serie con i rispettivi sensori. Gli strumenti della temperatura sono protetti dallo stesso fusibile; l'indicatore della pressione dell'olio e gli altri strumenti sono protetti da un secondo fusibile.

**AVIONICA**

Nella parte centrale del cruscotto vi è lo spazio a disposizione dell'avionica. Per le caratteristiche di ogni singolo impianto vedere le istruzioni del costruttore.

## IMPIANTO ANEMOMETRICO

L'impianto anemometrico del velivolo, rappresentato nella figura in basso, è costituito da due prese statiche poste sui lati anteriori della cabina e da un tubo di pitot posto sul montante sinistro del velivolo

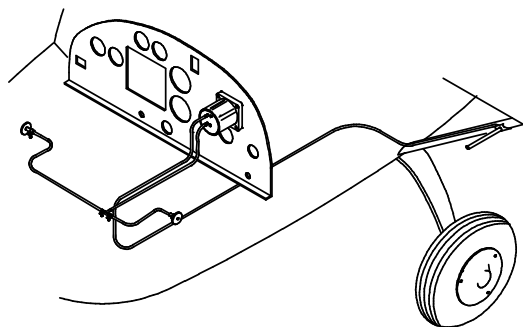


FIG. 7-2. IMPIANTO ANEMOMETRICO

## FRENI

Il circuito frenante del velivolo è unico ed agisce su entrambe le ruote del carrello principale mediante freni a disco, lo stesso circuito a mezzo di una valvola di intercettazione funge da freno di stazionamento. Per azionare i freni è sufficiente, verificare che la shut-off valve del freno posta sul tunnel tra i piloti sia in posizione OFF, quindi azionare la leva del freno come necessario. Per azionare il freno di stazionamento tirare la leva freno e quindi settare la shut-off valve sulla posizione ON.



## SEZIONE 8

### SERVIZI A TERRA E MANUTENZIONE

#### INDICE DELLE PAGINE

<i>INTRODUZIONE</i> .....	2
<i>INTERVALLI DI ISPEZIONE DEL VOLO</i> .....	2
<i>RIPARAZIONE O MODIFICHE DEL VELIVOLO</i> .....	2
<i>SERVIZI DI TERRA</i> .....	2
<i>ANCORAGGIO AL SUOLO (Opzionale)</i> .....	4
<i>CURA E PULIZIA</i> .....	5



## INTRODUZIONE

La presente sezione contiene le procedure raccomandate per i servizi a terra. Vengono precisati i requisiti ispettivi e manutentivi da seguire affinché il velivolo conservi le prestazioni e l'affidabilità di un velivolo nuovo. È bene seguire una lista pianificata di lubrificazioni e di manutenzioni preventive basata sulle condizioni climatiche e di volo previste.

## INTERVALLI DI ISPEZIONE DEL VELIVOLO

Gli intervalli di ispezione avvengono alle 50, 100 ore e secondo le ispezioni speciali aggiuntive alle normali ispezioni periodiche. Le corrette procedure di manutenzione sono descritte nel Manuale di Manutenzione del velivolo e nel Manuale di Manutenzione del motore.

## RIPARAZIONE O MODIFICHE DEL VELIVOLO

È essenziale che l'autorità di navigabilità responsabile sia contattata prima di qualsiasi modifica sul velivolo in modo da assicurare che la navigabilità non venga compromessa. Per la riparazione far riferimento al Manuale di Manutenzione del velivolo.

## SERVIZI A TERRA

### TRAINO

Spingere il velivolo agendo sui montanti alari in prossimità degli attacchi o trainandolo per l'elica facendo presa sulle pale in prossimità del mozzo. È prevista una barra di traino da collegare ai fori presenti sulla forcella del ruotino anteriore. Il velivolo può essere guidato deflettendo il timone di direzione, oppure, per forti angoli, abbassando la coda in modo da sollevare il ruotino.

### PARCHEGGIO ED ANCORAGGIO

Se l'aeroplano deve essere parcheggiato all'aperto posizionare il velivolo controvento ed azionare il freno di parcheggio. Se sono disponibili tacchi o cunei per le ruote è preferibile usare questi ultimi.

In caso di condizioni atmosferiche perturbate è opportuno ancorare il velivolo. Le funi di ormeggio vanno legate all'attacco semiala montante ed a semplici picchetti infissi solidamente al suolo. Anteriormente la fune di ormeggio può essere collegata alla forcella del ruotino.

I comandi di volo vanno bloccati ad evitare che sotto l'azione del vento le parti mobili possano sbattere a fine corsa. A tal uopo si possono utilizzare le cinture di sicurezza passandole intorno alla barra di comando in modo da bloccarla.

## SOLLEVAMENTO

Il sollevamento di una ruota del carrello principale, dato il basso peso a vuoto del velivolo, può essere effettuato anche senza martinetti. E' infatti sufficiente che, mentre una persona solleva l'estremità dell'ala agendo in corrispondenza del longherone prima della tip, si collochi sotto l'attacco della balestra un supporto di adatta altezza, ad esempio un cavalletto o una imposta di legno.

## LIVELLAMENTO

La messa in bolla del velivolo può essere necessaria quando si debba effettuare il controllo dell'incidenza, del diedro alare e per la esatta determinazione del baricentro. La messa in bolla viene ottenuta quando risultano orizzontali lo spigolo del lato inferiore della cabina e, in direzione trasversale, la trave di sostegno del carrello principale.

## TRASPORTO SU STRADA

Si raccomanda di fissare saldamente i componenti del velivolo al carrello per evitare danni dovuti al movimento durante il trasporto. Le dimensioni minime per il carrello sono di 7x2.5 metri. Si consiglia di porre le ali smontate sotto il ventre del velivolo, bloccate da apposite dime. I componenti secondari quali stabilizzatore e montanti dovranno essere protetti dagli urti accidentali mediante stoffa o fogli di plastica. Per la corretta procedura di montaggio e smontaggio vedi il Manuale di Manutenzione.

## ANCORAGGIO AL SUOLO (OPZIONALE)

Il velivolo è equipaggiato con anelli di sicurezza per consentire un corretto ancoraggio al suolo in condizione di vento forte.

Gli attacchi delle semiali e l'attacco posto sotto il tronco di coda, sono sufficienti a garantire l'ancoraggio al suolo, anche in condizione gravose, purché le funi siano montate correttamente. La corretta procedura di ancoraggio è la seguente:

1. Disporre il velivolo con il vento in coda;
2. Retrarre i Flaps;
3. Bloccare le ruote;
4. Bloccare la barra di comando con le cinture di sicurezza;
5. Ancorare il velivolo al suolo disponendo le funi con angolo di 45° in direzione longitudinale come mostrato in figura:

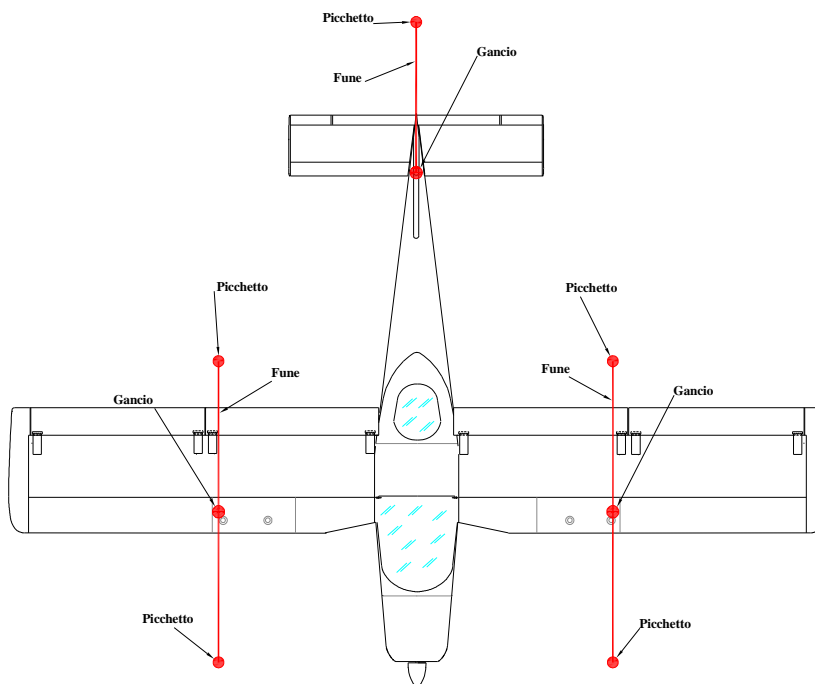


Fig. 8-1. POSIZIONAMENTO DELLE FUNI

## CURA E PULIZIA

Per la pulizia delle parti verniciate è consigliabile utilizzare un prodotto delicato quali ad esempio shampoo per utilizzo automobilistico. Per l'asciugatura si raccomanda l'utilizzo di un panno morbido.

Le parti trasparenti non devono mai essere spolverate a secco, ma lavate con acqua tiepida saponata e successivamente asciugate, adoperando esclusivamente pelle di daino. Eventualmente si può fare uso di detersivi speciali per vetri, in ogni caso non utilizzare mai prodotti come benzina, alcool acetone e solventi vari.

Per la pulitura delle parti interne del velivolo come sedili e rivestimenti in genere si consiglia l'utilizzo di saponi a secco.